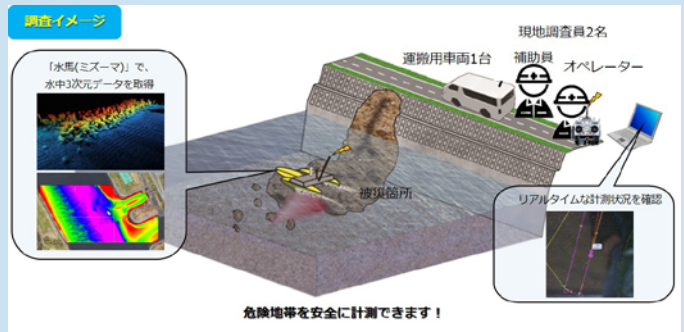
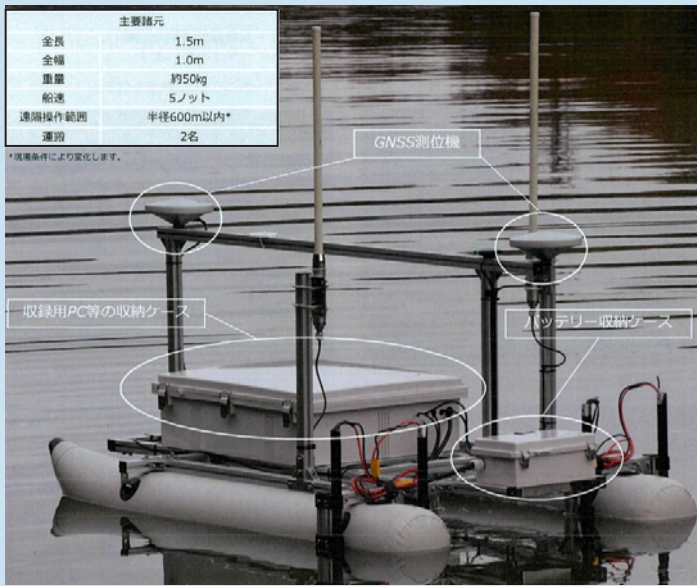


Realizing to obtain 3-dimensional topography data  
 even at 0.5m of water depth!

## Hydrographic and Bathymetric Survey Service and ASV Seafloor Topography



**Arc Geo Support Co., Ltd.** <http://a-gs.jp/>



### 1. About Product and Survey Service

Our team of licensed professionals provides high precision Hydrographic and Bathymetric Surveys using the state-of-the-art technology and our original light weight ASV (Autonomous Survey Vehicle). This product is to conduct three-dimensional bathymetric survey especially at the shallow area even at 0.5m of water depth. It mounts a NORBIT's multibeam echo sounder, and has achieved significant weight reduction from the conventional type (185kg → approx. 50kg). No need for survey staff on board because of ASV and the remote control system. Consequently it is even suitable for surveys of dangerous/devastated/narrow areas. We conduct not only surveys of harbor/coast/dam/river/offshore but also special measurement/underwater structure survey.

### 2. Advantages

Product
<b>Available to measure from 0.5m of water depth</b> (Other products need more than 1m water depth)
<b>Safety improvement</b> ASV/remote control – no need for staff on board
<b>Downsizing and weight reduction</b> Available to be transferred by 2 persons/a van

Survey service
<b>Structures under water :</b> Survey of scour around bridge piers, seawall and, damage, loss of other submerged structures.
<b>Special measurement :</b> Seabed topography/condition survey for laying on submarine cables.
<b>Harbor/offshore:</b> Bathymetric survey for channel/anchorage, Piers condition check, Survey of sediments and scour on seabed
<b>River/dam:</b> Survey of bottom sediments, topography of river bed, secular changes

### 3. Supply Record

Various type of Hydrographic and Bathymetric Surveys for government offices or companies in Japan and other countries such as France, Korea, and Federated States of Micronesia etc.

### 3. Expected Sales Partners and Clients

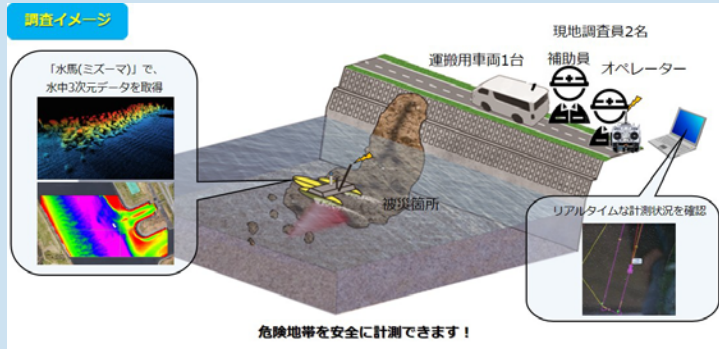
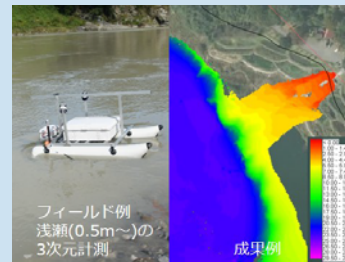
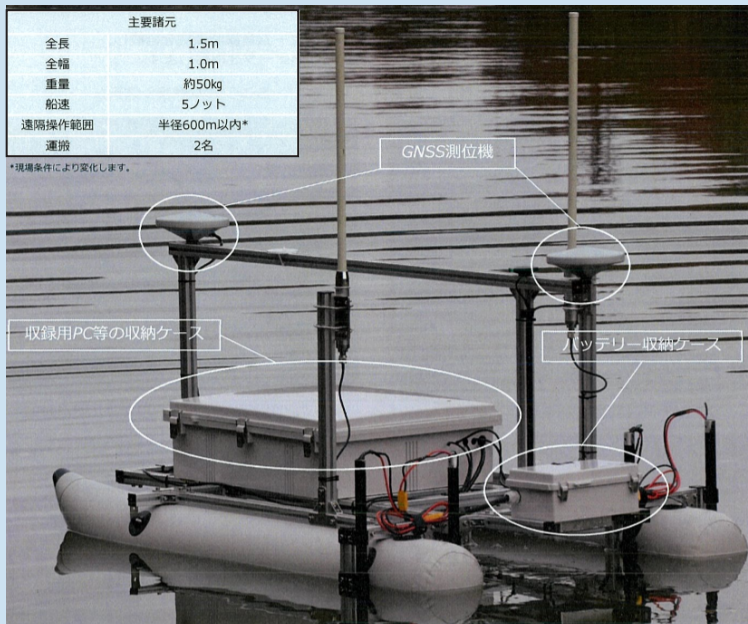
Local agents and trading companies dealing with government offices or companies who need Hydrographic and Bathymetric Surveys



Please send your inquiry to: Tokyo SME Support Center  
 TEL +81-3-5822-7241 FAX +81-3-5822-7240 E-mail [ttc@tokyo-kosha.or.jp](mailto:ttc@tokyo-kosha.or.jp)  
 URL <https://www.tokyo-kosha.or.jp/TTC/en/>  
 Tokyo SME Support Center is founded by Tokyo Metropolitan Government to assist SMEs in Tokyo.

# 水深 0.5m から三次元海底地形データ取得が可能に！

## 海底地形調査装置 (ASVに搭載) 及び水中調査業務の提供



## 株式会社 アーク・ジオ・サポート

<http://a-gs.jp/>



### 1. 製品 / 調査業務について

当社は専門資格を有したプロフェッショナルが、高度な技術と自社開発の小型軽量 ASV(自律航行型地形計測システム)を駆使し、高精度な水中調査及び探査技術を国内外へ提供しています。本製品は、水深 0.5m という極浅水域において、三次元地形データの取得を実現した海底地形調査装置です。ノルウェーの NORBIT 社製マルチビーム音響測深機を搭載、そして従来型からの大幅な軽量化も実現(約 185 kg→約 50 kg)。自律航行型(無人)で作業員の乗船が不要、且つ遠隔操作による計測のため被災場所、狭隘水域でも調査が可能です。調査業務は、港湾・沿岸調査や河川・ダム調査のほか、水中構造物調査や特殊計測調査など幅広い対応が可能です。

### 2. 製品 / 調査業務の特長

製 品
水深 0.5m から測量可能 他製品は 1m から測量可能
安全性の向上 ASV(自律航行)・遠隔操作プログラムで調査員の乗船が不要
小型・軽量化(約 50 kg)による効率の向上 バンタイプの車両に積載でき、2名での運搬が可能に

調 査 業 務
水中構造物調査: 橋脚周りの洗掘、構造物の欠損、護岸の確認等
特殊計測調査 : 海底ケーブルの敷設ルート検討の為に 海底地形・海底面状況調査及び地層探査等
港湾・沿岸調査: 航路、泊地の水深確認、防波堤等の状況確認、 海底の堆砂・洗掘状況等の計測・調査等
河川・ダム調査: 堆砂測量、底質調査、河床地形、経年変化の確認等

### 3. 実績

国内外(フランス、韓国、ミクロネシア連邦等)の官公庁・企業からの各種水中調査 / 探査

### 4. 求める取引先

水中調査 / 探査を必要とする官公庁、河川・ダム・港湾管理会社、通信・電力会社等と取引のある現地代理店及び商社

2021年3月23日～2025年3月23日



Please send your inquiry to: Tokyo SME Support Center  
TEL +81-3-5822-7241 FAX +81-3-5822-7240 E-mail [ttc@tokyo-kosha.or.jp](mailto:ttc@tokyo-kosha.or.jp)  
URL <https://www.tokyo-kosha.or.jp/TTC/>

Tokyo SME Support Center is founded by Tokyo Metropolitan Government to assist SMEs in Tokyo.