

ワイパー付きヘルメット

特許権者 稲子 順紀
 ライセンス情報番号 L2005008526
 特許番号 特許第 3631241号

適用製品

ワイパー付きヘルメット

目的

コンパクトであるとともに運転者の視界を良好に保つことができるワイパー付きヘルメットを提供する。

効果

ワイパーモータ部でワイパーアームを扇状に往復回動させることによりワイパーブレードをシールドの払拭面全体を払拭するように往復動させることができるため、コンパクトに構成することができる。

技術概要

ワイパー付きヘルメット1は、ヘルメット本体10と、ヘルメット本体10の前面側に取り付けられたシールド11と、ヘルメット本体10の前面側に取り付けられたワイパーモータ部20と、一端がワイパーモータ部20に取り付けられたワイパーアーム30と、シールド11の上端付近で一端がワイパーアーム30の他端に取り付けられたかつシールド11の払拭面を払拭するためのワイパーブレード40とを具備する。ここで、ワイパーモータ部20は、二輪車に取り付けられたバッテリー装置60から電源コード50、スイッチ52およびコードソケット

実施実績及び供与情報

実施許諾	可
実施実績	無
許諾実績	無
権利譲渡	可

出願からの主な動き

出願	平成16年 3月15日
公開	平成17年 9月22日
審査請求	平成16年 5月13日
登録	平成16年12月24日

ワンポイントアピール

雨の日に、ヘルメットを着用してオートバイで走行していると、ヘルメットの前面に叩きつける雨や、付着す水滴、埃などが視界を遮り、前方が見えなくなってしまうことが、ママあります。これが、二輪車の死亡事故の原因になることが多いといわれます。
 このようなことを解決するために発明したのが、「ワイパー付きヘルメット」なのです。このヘルメットを使用することによって、雨天時の前方の視界が確保され、運転者の生命を守ることに繋がると確信しています。

技術分野

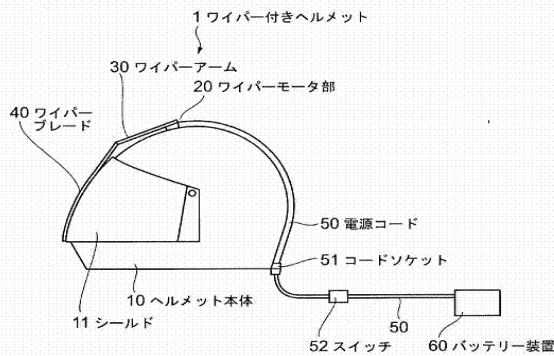
機械・加工	-	-	-
-------	---	---	---

当該技術に関する特

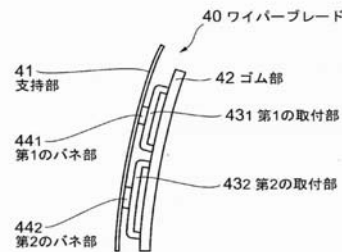
国内	-
----	---

国外	-
----	---

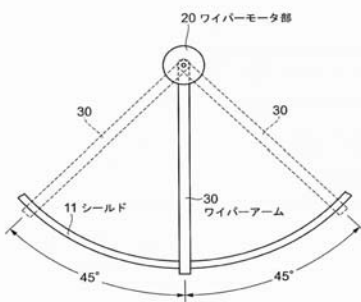
図面等イメージ



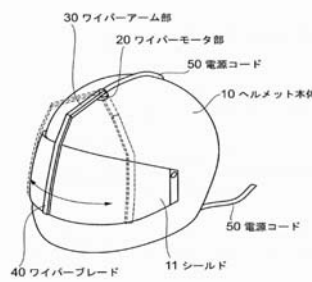
【図 1】



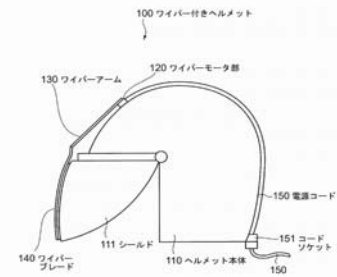
【図 2】



【図 3】



【図 4】



【図 5】

問合せ先

住所	〒158-0082 世田谷区等々力7-4-12
氏名	稲子 順紀
電話番号	090-6519-6255
FAX番号	03-3703-5658
E-Mailアドレス	