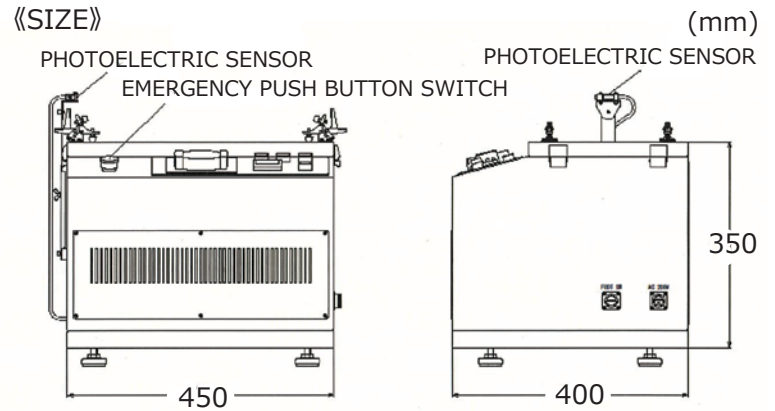


# Put your PWB on and just press START button! You' ll get perfect pre-heating! Free from two-times thermal stress!

## Products

Pre-heater for exclusive use on Thru-Hole (THT) process after the Surface Mount (SMT) process



### 《SPEC.》

Supply Voltage	Single phase(1P) 200V 15A 50/60HZ
Heating Effective Area	220×170mm
Exchanging Air Capacity	3 levels changeover
Air Capacity	1=150L/min 2=300L/min 3=500L/min
Hot Blast Temperature	50°C~500°C (no level changeover)
Dimension of Outside appearance	450(W) × 400(L) × 350(H)
Weight	Approx. 10kg

## 1. Need preheating effectively?

As you are aware, THT needs pre-heating process after SMT process in printed wiring board (PWB hereinafter) manufacturing. If you want to get a high-efficiency and high-quality PWB, why not choose this product !?

It gives perfect soldering when a large number of odd-shaped components such as supercapacitors and connectors are mounted on a multi-layer PWB with 7 layers or more. (e.g.) PWB for vehicle, power supply, motor control, inverter and etc.

## 2. Benefit you' ll get

This product preheats only the THT parts that need to be soldered. As a consequence, SMT components are subjected to only one-time thermal stress during reflow process!

You may not find it elsewhere in a market!

## 3. Sales performance

Major electrical manufacturers and two subcontract factories

## 4. Expected customers and partners

- Board manufacturer for vehicle, power supply, motor control and inverter
- Trading company which does business with manufacturer above

### Company

**Advan co., ltd.**

<http://www.advan-co.jp>



Please send your inquiry to: Tokyo SME Support Center  
TEL +81-3-5822-7241 FAX +81-3-5822-7240 E-mail [ttc@tokyo-kosha.or.jp](mailto:ttc@tokyo-kosha.or.jp)  
URL <http://www.tokyo-trade-center.or.jp/>

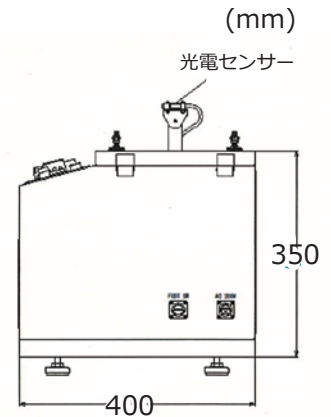
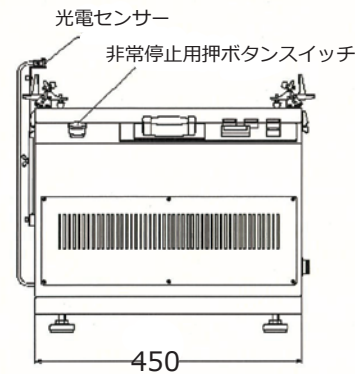
Tokyo SME Support Center is founded by Tokyo Metropolitan Government to assist SMEs in Tokyo.

基板を乗せてボタンを押すだけ！  
多数挿入部品の予熱が一度で完了！  
面実装部品に熱ストレスを与えません！

## 製品名 表面実装 (SMT) 後の後付挿入実装 (THT) 専用プリヒーター



《サイズ》



《仕様》

電源電圧	単相(1P) 200V 15A 50/60HZ
ヒーティング有効面積	220×170mm
风量切替	3段切替
风量	1=150L/min 2=300L/min 3=500L/min
熱風温度	50°C~500°C (無段切替)
外觀寸法	450(W) × 400(L) × 350(H)
重量	約10kg

### 1. 製品の特長とメリット

プリント基板への実装では、表面実装後の後付挿入実装工程で予備加熱が必要となります。7層以上の多層基板に、大容量のコンデンサ、コネクタなどの多種の異形部品を搭載する際、これらの部品を高効率、高品質ではんだ付けするためには、予備加熱を効果的に行うことが必須です。

例) 車載用、電源用、モータ制御用、インバータ用各基板等

この製品は、後付挿入部品の、はんだ付けが必要な部分だけを予備加熱します。その結果、表面実装部品が受ける熱ストレスはリフロー工程で受ける1回だけ！

基板ごとの専用治具を用いることによって、必要箇所のみ予備加熱できるので、熱ストレスを最小限に抑えることができます。

### 2. 販売実績

大手電機メーカー及び協力工場 2社

### 3. 求める販売先、パートナー

- ・車載用、電源用、モータ制御、インバータ等の基板製造メーカー
- ・同メーカー等を顧客とする商社

2020年7月6日

企業名

有限会社 アドバン

<http://www.advan-co.jp>



Please send your inquiry to: Tokyo SME Support Center

TEL +81-3-5822-7241 FAX +81-3-5822-7240 E-mail [ttc@tokyo-kosha.or.jp](mailto:ttc@tokyo-kosha.or.jp)

URL <http://www.tokyo-trade-center.or.jp/>

Tokyo SME Support Center is founded by Tokyo Metropolitan Government to assist SMEs in Tokyo.