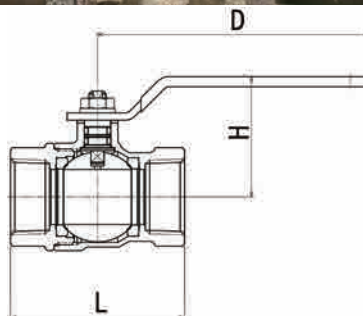


"Yamato" Brand with track record and trust over 100 years since founded
Eco-designed compact ball valve with Japanese excellent quality

Products Full Bore Brass Ball Valve class 600 Screw type



<size>

Full Bore Brass Ball Valve

Inch	1/4	3/8	1/2	3/4	1	1 1/4	1 1/2	2
mm	8	10	15	20	25	32	40	50
L	44	44	49	60	72	83	87	102
H	33	33	35	42	54	59	74	80
D	76	76	76	94	121	121	152	152

1. About Products

【Application fields】

Air-Conditioning & Sanitary,
 Fire protection and Building equipment

【Capable fluids】 water, hot water, air, gas

*not designed to handle toxic gas or flammable gas

【Pressure / Temperature】

At normal temperature of Water, Oil 4.2MPa and Air 1.0MPa

Water, Oil and Air of 120°C or lower 0.7MPa

2. Advantages

"Full Bore Brass Ball Valve class 600 Screw type" is a ball valve with excellent flow rate characteristics. It is an eco-design product with a hole to prevent abnormal pressure rise.

The face to face dimension is short and it makes space save, and cost reduce.

【Feature】

- Eco-design ■ Full bore type with excellent flow characteristics
- Equipped with abnormal pressure rise prevention hole
- Shorter surface makes space save ■ High quality and Reasonable price

Production line of VEB

3. Performance

【Sales Performance】

Our products are widely used in Public/Private buildings.

Japan : Prime Minister' s official residence, New National Stadium, Tokyo Disneyland etc.

Overseas : Philippines, Vietnam Japanese plant etc.

【Certification/Standard】

- ISO 9001: Hikone Plant 2015 certified
- ISO 14001: Head Office, Hikone Plant 2015 certified
 (Certification organization : PJR Perry Johnson Registrars)
- Environmentally Friendly Valve Registered Product certified by Japan Valve Manufacturers Association

4. Expected customers and partners

Wide range of end users, such as Japanese / local subcontractors or engineers, and building equipment contractors. Also dealers such as pipe material trading companies.

Company



Yamato Valve Co., Ltd.

<http://www.yamatovalve.co.jp/english/>

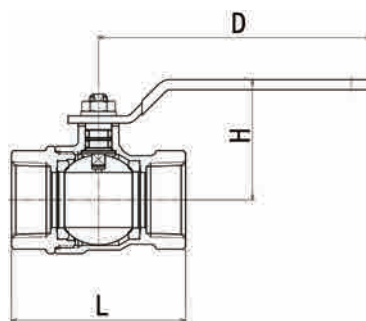


Please send your inquiry to: Tokyo SME Support Center
 TEL +81-3-5822-7241 FAX +81-3-5822-7240 E-mail ttc@tokyo-kosha.or.jp
 URL <http://www.tokyo-trade-center.or.jp/>

Tokyo SME Support Center is founded by Tokyo Metropolitan Government to assist SMEs in Tokyo.

日本の優れた品質を活かしたエコでコンパクトなボールバルブ

製品名 黄銅ボールバルブ VEB



< サイズ >

黄銅ボールバルブ

Inch	1/4	3/8	1/2	3/4	1	1 1/4	1 1/2	2
mm	8	10	15	20	25	32	40	50
L	44	44	49	60	72	83	87	102
H	33	33	35	42	54	59	74	80
D	76	76	76	94	121	121	152	152

1. 製品について

【使用場所】 空調衛生設備、消防設備、建設設備

【使用できる流体】 水、お湯、空気、ガス

※毒性、可燃性のガスにはご使用いただけません。

【圧力 / 温度】

常温の水・油 4.2Mpa 常温の空気 1.0Mpa

120℃以下の水、油・ガス 0.7MPa

2. 製品のメリット

- ・エコ設計
- ・流量特性に優れたフルボア型
- ・異常昇圧防止穴付き
- ・面間が短く、省スペース化に貢献
- ・低価格で高品質

気体・液体の開閉装置として、より海外に適した黄銅性ボールバルブです。
コスト競争力を強化できます。

3. 実績

【納入先実績（日本）】 総理大臣官邸、新国立競技場、東京ディズニーランドなど、多数

【納入先実績（海外）】 フィリピン・ベトナム日系工場など、多数

【規格・認証】 ISO9001: 彦根工場 2015 認証取得 / ISO14001: 本社、彦根工場 2015 認証取得
(認証機関：ペリージョンソンレジストラ)

日本バルブ工業会認定 環境配慮バルブ 登録製品

4. 求める販売先、パートナー

エンドユーザーである日系・ローカルのサブコントラクターまたはエンジニア、建築設備業者など幅広く求めています。また、管材商社などの販売店も募集しています。

企業名



株式会社 大和バルブ

<https://www.yamatovalve.co.jp/>

2020年4月1日



Please send your inquiry to: Tokyo SME Support Center
TEL +81-3-5822-7241 FAX +81-3-5822-7240 E-mail ttc@tokyo-kosha.or.jp
URL <http://www.tokyo-trade-center.or.jp/>

Tokyo SME Support Center is founded by Tokyo Metropolitan Government to assist SMEs in Tokyo.