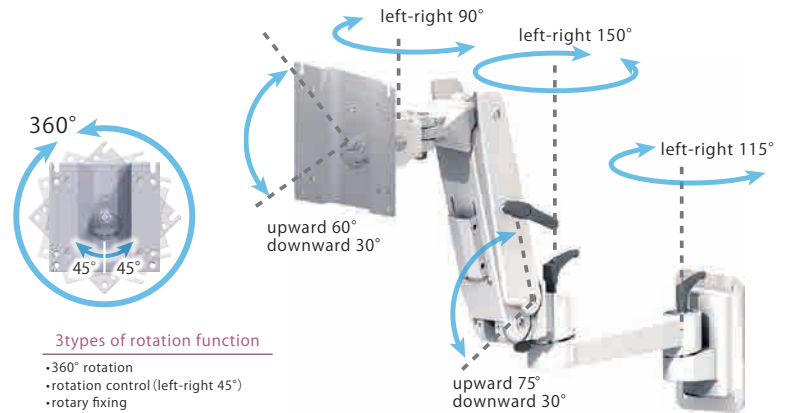


Able to adjust the display to your best-fit position easily. Even after long hours, "Qrane Arm" keeps the display to that optimal position.

## Products Qrane<sup>®</sup> Arm



FFP-QAL (with simplified lock lever) Loading capacity: 20kg  
 《FFP-QA (without simplified lock lever) Loading capacity: 16kg》



### 1. Products description

Display with the maximum weight of 20kg can be installed in a variety of mounting variations. Medical related field, factory facility, monitoring facility where safety and reliable operability are required. "Qrane Arm" can be installed not only on the table but also on the wall or pole.

### 2. Product feature

- Monitor can be operated upward, downward, left and right.
- Equip with minute adjustable chill gear and compatible with 4K display, which is the first in the world.
- Commit to 100% made in Japan and offer highly safe and reliable quality. Superior to conventional arms, "Qrane Arm" comes with "lock mechanism" and equips well with portable equipment such as cart. Compared to other products, "Qrane Arm" has exceptional loading capacity of 20kg and is compatible with variety of display sizes.

### 3. Sales Performance

- Applied areas: Medical industry, police station

### 4. Expected customers and partners

Due to the product particularity and high-performance compared to other similar products, we want to work with the companies that concentrate on B-to-B business.

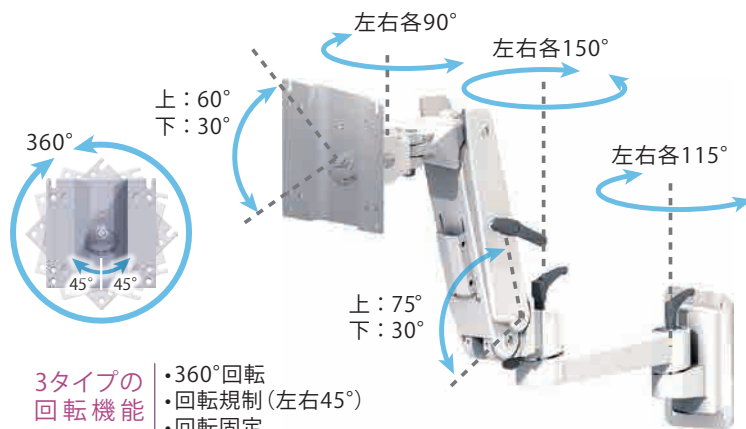
**Company** **Nihon Form Service Co., Ltd.** <https://www.forvice.co.jp/item/display/5213.html>



Please send your inquiry to: Tokyo SME Support Center  
 TEL +81-3-5822-7241 FAX +81-3-5822-7240 E-mail [ttc@tokyo-kosha.or.jp](mailto:ttc@tokyo-kosha.or.jp)  
 URL <http://www.tokyo-trade-center.or.jp/>  
 Tokyo SME Support Center is founded by Tokyo Metropolitan Government to assist SMEs in Tokyo.

# ディスプレイを見やすい位置へ自由自在に調整可能。 長時間使用時も最適な環境を提供。

## 製品名 クレーンアーム



FFP-QAL (簡易ロックタイプ) 耐荷重: 20kg  
《FFP-QA (簡易ロック無しタイプ) 耐荷重: 16kg》

### 1. 製品について

最大 20kg のディスプレイを豊富な取付バリエーションで設置可能です。  
安全性、確かな操作性が要求される医療現場、工場設備、  
監視分野でのモニタリング環境下に最適です。  
卓上の設置だけではなく、壁面、ポールなどへの取り付けも可能です。

### 2. 製品のメリット

- ・モニターを上下左右操作が可能
- ・微調整可能なチルトギアを搭載、世界初 4K ディスプレイ対応
- ・国内生産にこだわり、高い信頼性・安全性を提供

従来品になかったロック機能が追加され、カートなどの可搬型什器への取付にも最適です。  
他社製品に比べ、ディスプレイ耐荷重が最大 20kg まで対応でき、  
より多くのディスプレイサイズに対応できます。

### 3. 販売実績

・納入先: 医療業界、警察

### 4. 求める販売先、パートナー

製品特性上、他社に比べ高機能製品となる為、  
BtoB の販売に注力しているパートナー様での取り扱いを希望いたします。

2020年3月10日

企業名

日本フォームサービス株式会社

<https://www.forvice.co.jp/item/display/5213.html>



Please send your inquiry to: Tokyo SME Support Center  
TEL +81-3-5822-7241 FAX +81-3-5822-7240 E-mail [ttc@tokyo-kosha.or.jp](mailto:ttc@tokyo-kosha.or.jp)  
URL <http://www.tokyo-trade-center.or.jp/>  
Tokyo SME Support Center is founded by Tokyo Metropolitan Government to assist SMEs in Tokyo.