

Seeking a company to collaborate for

processing, production and sales for hard chrome plating or sales of hard chromium carbide plating

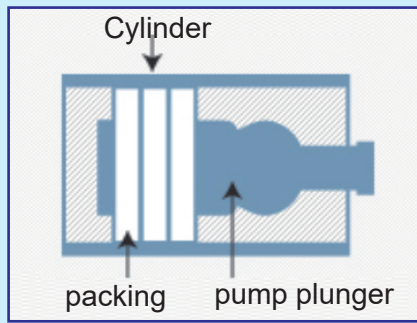
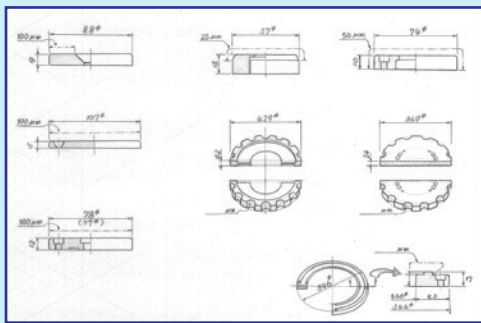
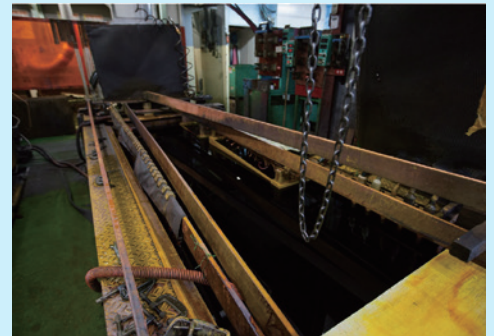
Chiyoda dai-ichi industry is a company specialized in plating process having **daikuron**, the hard chromium carbide plating technology

Expected collaboration:

Hard chrome plating: processing, production, sales
Daikuron (hard chromium carbide plating): sales

Required ability: factory site, facilities for plating

The scale of collaboration: 20 million yen/year



Movie

Products feature

Hard chrome plating has excellent characteristics of sliding and hardness, used for machine parts or metal molds, contributing to extending the life of industrial products. Strengthened the characteristics, hard chromium carbide plating, Daikuron, was developed by Chiyoda that is only one technology in the world.

About collaboration

We are planning to collaboratively work in Vietnam for hard chrome plating and for sales of daikuron, hard chromium carbide plating. Collaboration with Chiyoda is beneficial for learning the plating skill as well as securing the stable production.

Performance

Chiyoda's hard chrome plating technology is supporting major Japanese manufacturers.

Company Name

Chiyoda dai-ichi industry



<https://daikuron.com/>



Please send your inquiry to: Tokyo SME Support Center
TEL +81-3-5822-7241 FAX +81-3-5822-7240 E-mail ttc@tokyo-kosha.or.jp
URL <https://www.tokyo-kosha.or.jp/TTC/en/>

Tokyo SME Support Center is founded by Tokyo Metropolitan Government to assist SMEs in Tokyo.

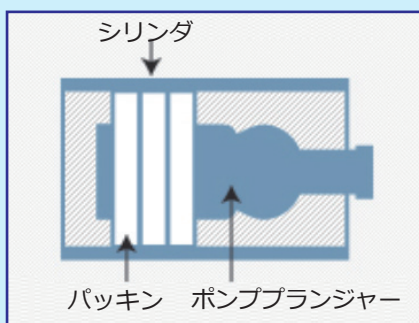
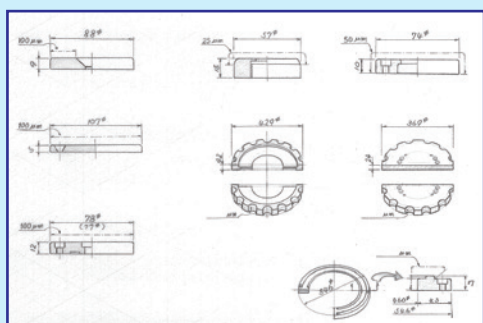
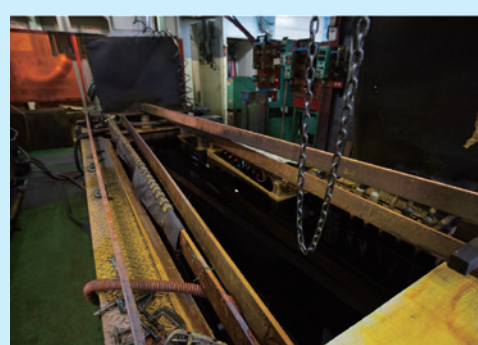
硬質クロムめっきの加工・製造・販売および 硬質炭化クロムめっきの販売で連携する企業を探しています

めっき加工処理の専門会社 **千代田第一工業株式会社** は
硬質炭化クロムめっき**ダイクロン**の技術を保有しています

希望連携形態：**硬質クロムめっきの加工、製造、販売**
硬質炭化クロムめっきダイクロンの販売

連携先に求める能力：**工場用地、設備**

連携の規模：**年間 2,000 万円**



動画紹介

商品の特徴

高い摺動性と硬さを特徴とする硬質クロムめっきは、機械部品や金型などの工業製品の延命化に寄与します。この特性をさらに高めたダイクロン（硬質炭化クロムめっき）は、世界唯一の千代田の独自技術です。

連携について

ベトナムでの硬質クロムめっきの企業連携、製造販売、および、ダイクロンの販売を計画しています。千代田第一工業と連携をすることで、めっき技術の習得と生産体制の安定化が図れます。

実績

千代田の硬質クロムめっきは、日本の大手製造業で広く使用されています。

企業名

千代田第一工業株式会社



<https://daikuron.com/>

