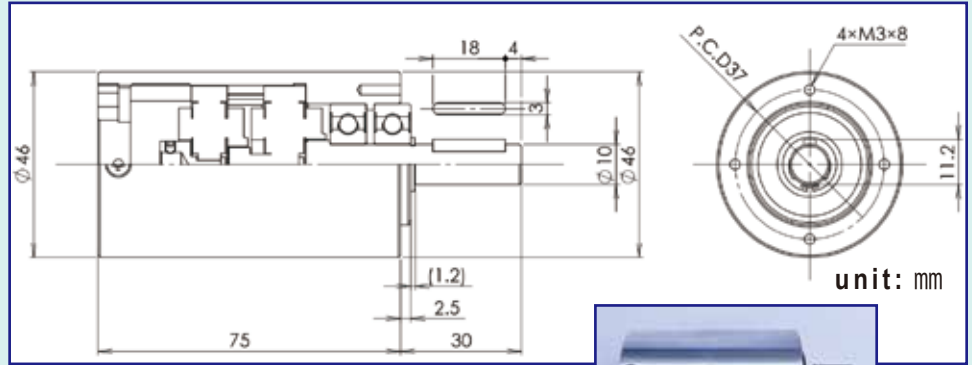


Simple and compact gear head, easy to install —Just attaching to your motor—

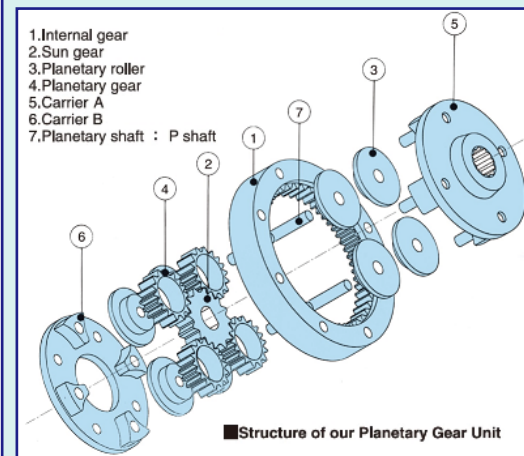
Products

LGH35 Gearhead Series

Matex
Matex Co., Ltd.



LGH35-	16SS7R10	20SS7R10	25SS7R10
Number of Gear Units	2	2	2
Speed Ratio	13.4	18.3	25.0
Max. Input Speed -Continuous Drive min ⁻¹	8000	8000	8000
Max. Input Speed -Intermittent Drive min ⁻¹	12000	12000	12000
Max.Output Torque -Continuous Drive Nm	5	5	5
Efficiency %	81 ≥	81 ≥	81 ≥
Weight g	383	386	388
Backlash °	3.8	3.6	3.6
Max. Radial Load N	190	190	190



Company

Matex Co.,Ltd.

<https://www.matex-japan.com/e/index.html>



1. About the products

Matex, celebrating its 100th anniversary in 2020, has started producing a gearhead series by combining the long-trusted Matex planetary gear units and a simple gear case. Installing the gearhead series including our advanced manufacturing technology, you can not only reduce size and cost, but also efficiently improve the design process.

2. Advantages

- Excellent in mass production, enabling the cost reduction.
- Allowing backdrivability and supporting high radial load.
- Easier installation available in various types of motors.

3. Sales performance

Delivering to major manufacturers in the various fields, such as automobile industries, transportation machinery, agricultural machinery, wind power or industrial robots.

4. Expected customers and partners

Manufacturers of motors, industrial robots, mechanical products, etc.



Please send your inquiry to: Tokyo SME Support Center
TEL +81-3-5822-7241 FAX +81-3-5822-7240 E-mail ttc@tokyo-kosha.or.jp
URL <https://www.tokyo-kosha.or.jp/TTC/en/>

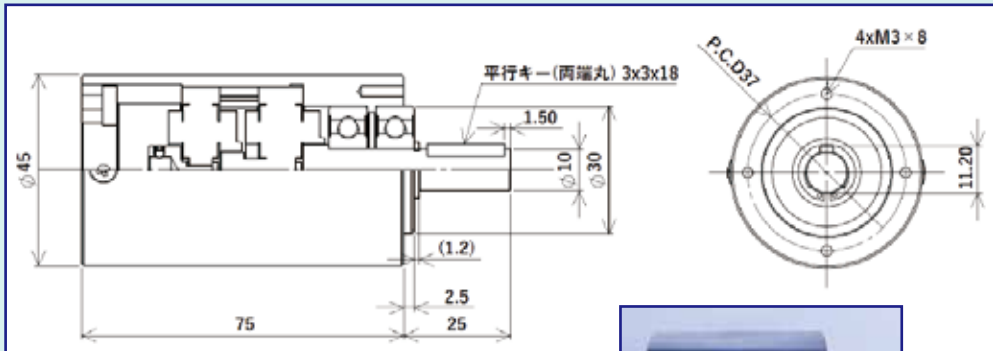
Tokyo SME Support Center is founded by Tokyo Metropolitan Government to assist SMEs in Tokyo.

お手軽にギアヘッドを —あなたの使いたいモータに取り付けるだけ—

製品名

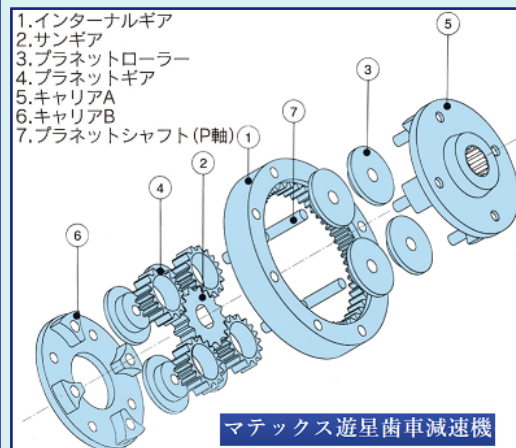
LGH35 ギアヘッドシリーズ

Matex
マテックス株式会社



LGH35-

	16SS7R10	20SS7R10	25SS7R10
減速段数	2	2	2
減速比	13.4	18.3	25.0
最大入力回転数 (連続) min^{-1}	8000	8000	8000
最大入力回転数 (断続) min^{-1}	12000	12000	12000
最大出力トルク (連続) Nm	5	5	5
効率 %	81 \geq	81 \geq	81 \geq
重量 g	383	386	388
バックラッシュ °	3.8	3.6	3.6
最大ラジアル荷重 N	190	190	190



企業名

マテックス株式会社

<https://www.matex-japan.com/>



1. 製品について

創業 100 周年を迎えるマテックスは、中核製品である遊星歯車のユニットをギアヘッド化しました。マテックスのギアヘッドシリーズを導入すれば、小型化や低コスト化を実現でき、マテックス独自の高いギア製造技術を活用しながら設計工数の削減が図れます。

2. 製品のメリット

- ・量産性に優れ、低コスト化が図れます。
- ・バックドライブが可能、高いラジアル負荷に対応できます。
- ・様々なモータにギアヘッドの取り付けが可能です。

3. 販売実績

大手電気メーカ、自動車メーカ、産業ロボット、農業機械、風力発電など多様な機器に導入

4. 希望取引先

モータ、産業ロボット、新興ロボットメーカーなど

2020年11月11日～2024年11月10日

Tokyo SME
SUPPORT CENTER

Please send your inquiry to: Tokyo SME Support Center
TEL +81-3-5822-7241 FAX +81-3-5822-7240 E-mail ttc@tokyo-kosha.or.jp
URL <https://www.tokyo-kosha.or.jp/TTC/>

Tokyo SME Support Center is founded by Tokyo Metropolitan Government to assist SMEs in Tokyo.