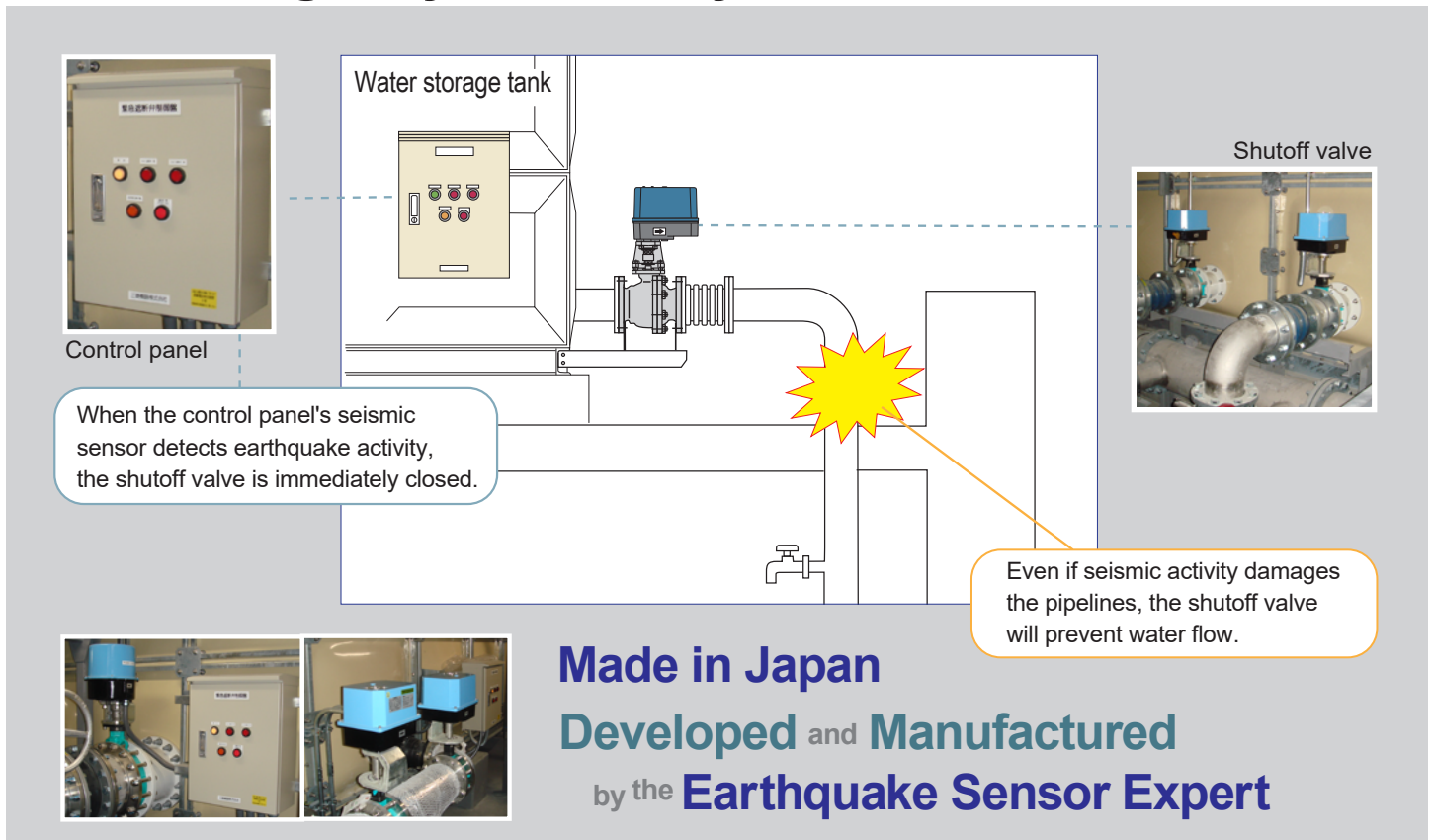


# Protect precious water from earthquake harm

## Emergency shutoff system for water tanks



**Control panel**

Water storage tank

**Shutoff valve**

When the control panel's seismic sensor detects earthquake activity, the shutoff valve is immediately closed.

Even if seismic activity damages the pipelines, the shutoff valve will prevent water flow.

**Made in Japan**  
**Developed and Manufactured**  
by the **Earthquake Sensor Expert**

**TOYO AUTOMATION Co., Ltd.** [https://www.tac-v.co.jp/en/home\\_e.html](https://www.tac-v.co.jp/en/home_e.html)



### 1. Product

This system immediately closes the shutoff valve when its seismic sensor detects earthquake motion. In the event of an earthquake, water tank will maintain a specific volume of water on hand. However, it may experience unexpectedly flowing water as a result of pipe damages. Installing the system prevents the water flow. We have been developing and manufacturing seismic sensors for over 50 years. The system, which includes our seismic sensor, has been installed in a variety of locations such as public facilities, hospitals, and buildings, and has gotten high credibility from them. Furthermore, it provides high usability, such as a backup battery, as well as simple maintenance and operation.

### 2. Advantages

- Shut off the valve promptly when the sensor detected earthquake motion.
- Five-hour standby power battery is built into the control panel in case of electric outages.
- Simply press a button to reset the valve. The fact that the valve never opens automatically is secure.
- Support manual operation too. (You may close the valve manually when performing maintenance or cleaning.)
- The detection range of the seismic sensor is adjustable.
- Highly durable and easy to maintain: Annual operation check. Battery replacement for every three years

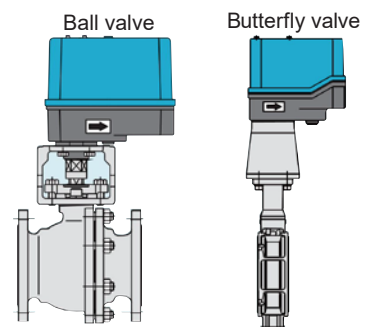
### 3. Sales performance

Total sales: Seismic sensor – more than 2,000,000 units:  
Emergency shutoff system of water tank – appx. 15,000 units

Installed at: Public facilities (schools, libraries, community centers), hospitals, and buildings nationwide.

### 4. Expected Sales Partners

Water tank makers, Control panel manufacturers, and Local agents and trading companies.



# 地震発生時に、大切な水を守ります

## 水槽用緊急遮断弁システム

制御盤

水槽

遮断弁

ここに内蔵の感震器が揺れを感じると、即時に遮断弁が作動し配管を閉じます。

地震により配管等が破損しても、遮断弁により水の流出を防げます。

地震感知器専門メーカーによる開発・製造

## 東洋オートメーション株式会社

<https://www.tac-v.co.jp>



### 1. 製品について

本システムは、地震が発生すると内蔵の感震器が作動し、瞬時に遮断弁が閉じます。地震災害時、一定の水が確保できる受水槽も、配管の破損等で水が流出してしまうケースもあります。このシステムを設置することで配管破損による流水を防ぐことができます。地震感知器の生みの親である当社の、50年にわたるその経験と技術を生かした感震器を内蔵する本システムは、信頼度も高く、全国の公共施設や病院、ビルなどに数多く設置されています。バックアップ電源、手動操作も可能、容易なメンテナンスと操作で、信頼性はもとより、利便性も高い製品です。

### 2. 製品の特長

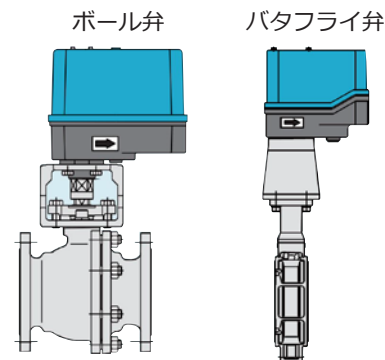
- ・地震発生時、揺れを感じると瞬時に弁が作動し、確実に遮断
- ・バックアップ電源で停電時も確実に作動（5時間対応）
- ・復帰作業もボタン一つで簡単（自動で弁が開くことはないので安心です）
- ・手動での開閉操作も可能（清掃時等の一般のバルブとしても使用可）
- ・感震器の感知レベル設定が可能
- ・耐久性も高くメンテナンスも簡単（バッテリー交換：3年毎、動作確認：1年毎）

### 3. 販売実績

販売累計：地震感知器 200万台以上、緊急遮断弁システム 1.5万台  
学校や図書館、市役所、コミュニティーセンタ等の公共施設や病院、ビルなど  
全国に幅広く導入

### 4. 求める取引先

貯水タンクメーカー、制御盤組立会社及び現地代理店、商社など



2022年11月28日