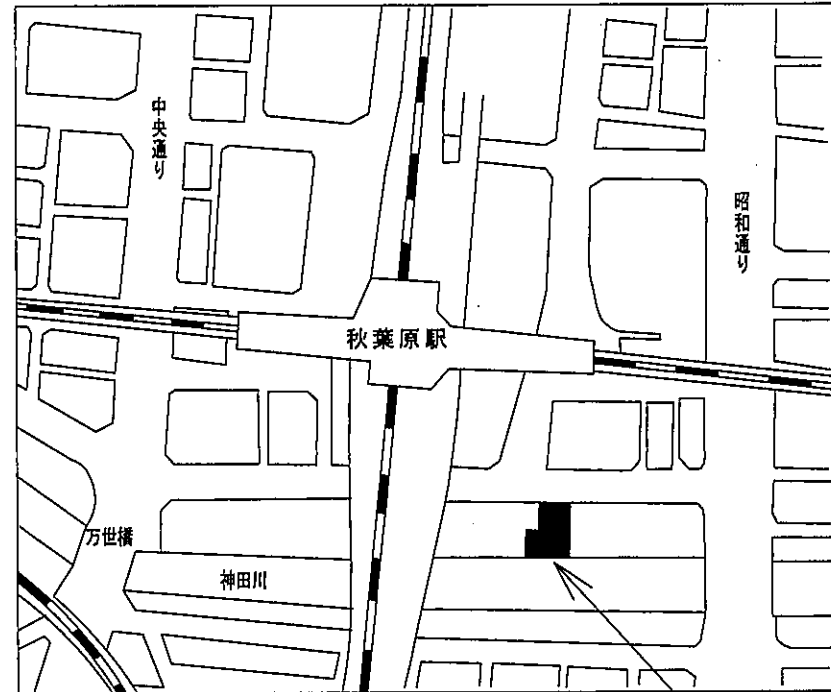
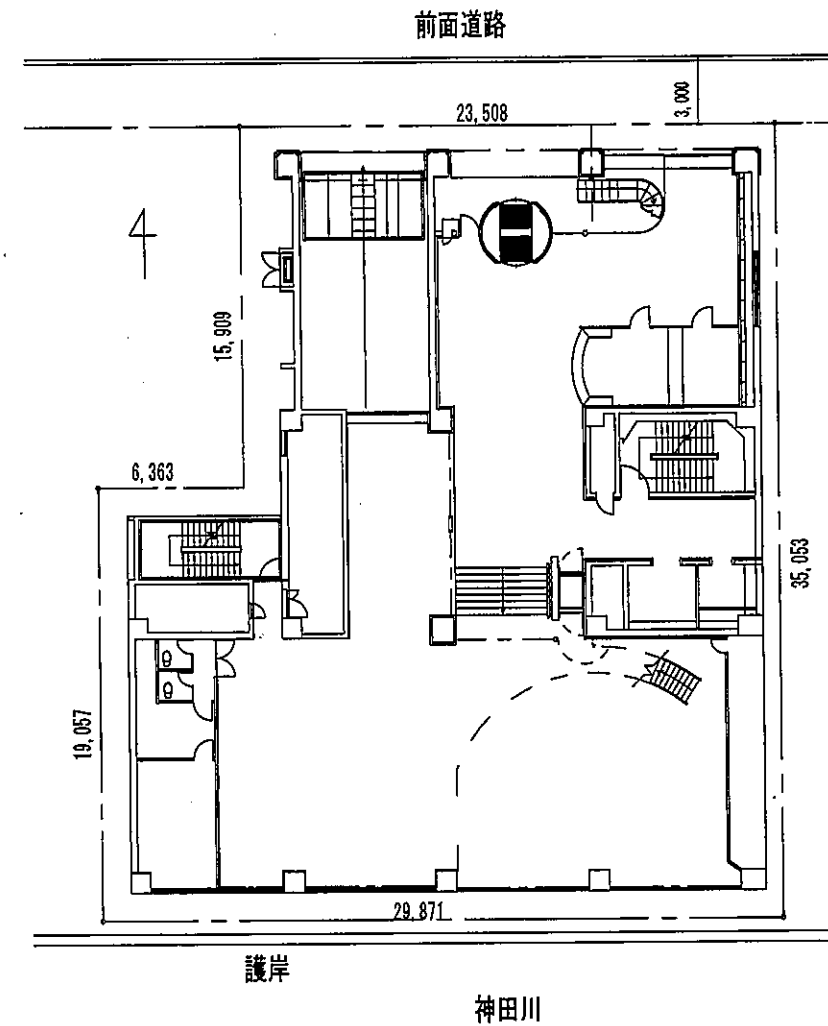


[R2] 秋葉原庁舎身障者用段差解消機設備改修工事



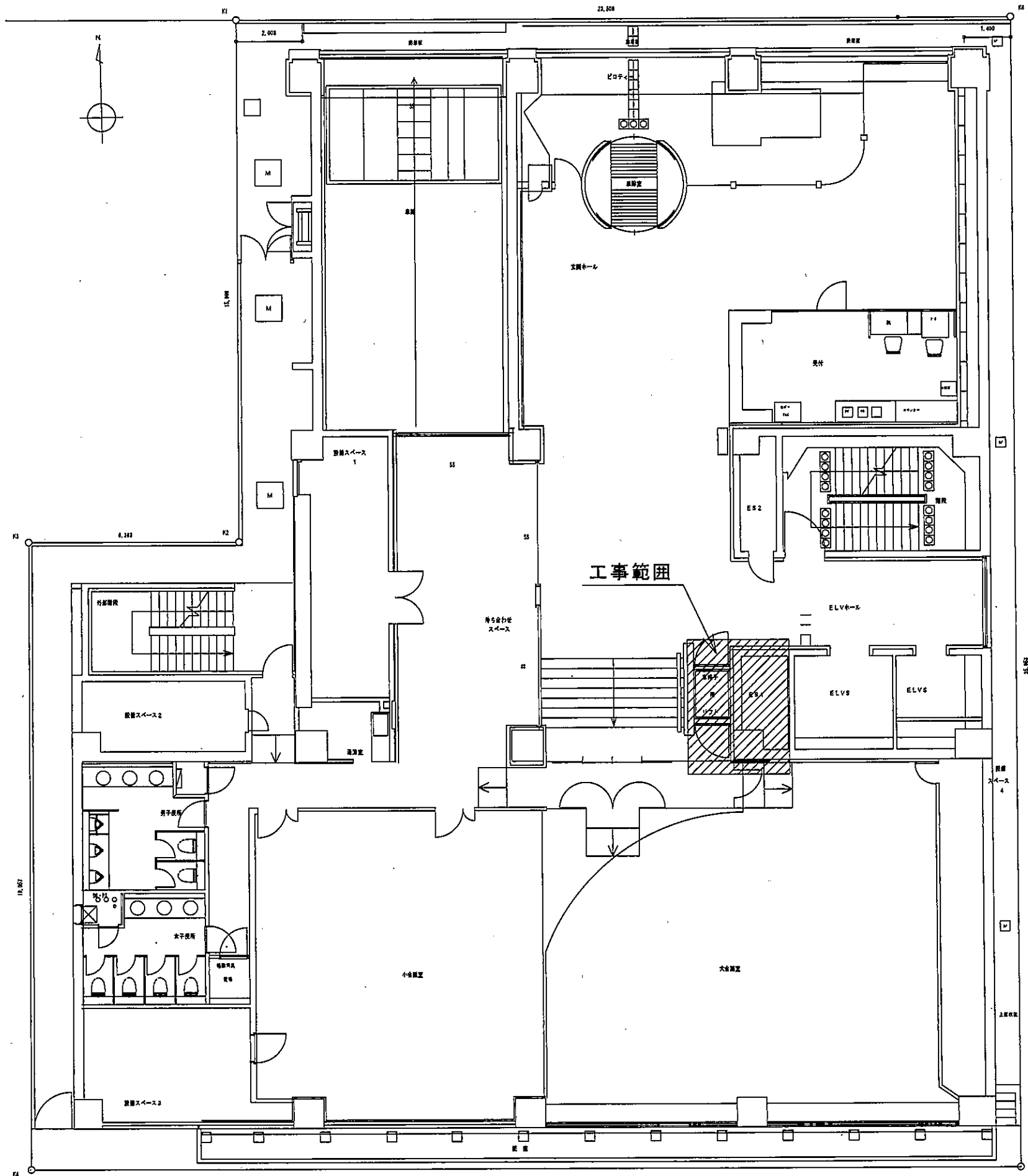
産業労働局秋葉原庁舎
東京都千代田区神田佐久間町一丁目9番5号

案内図



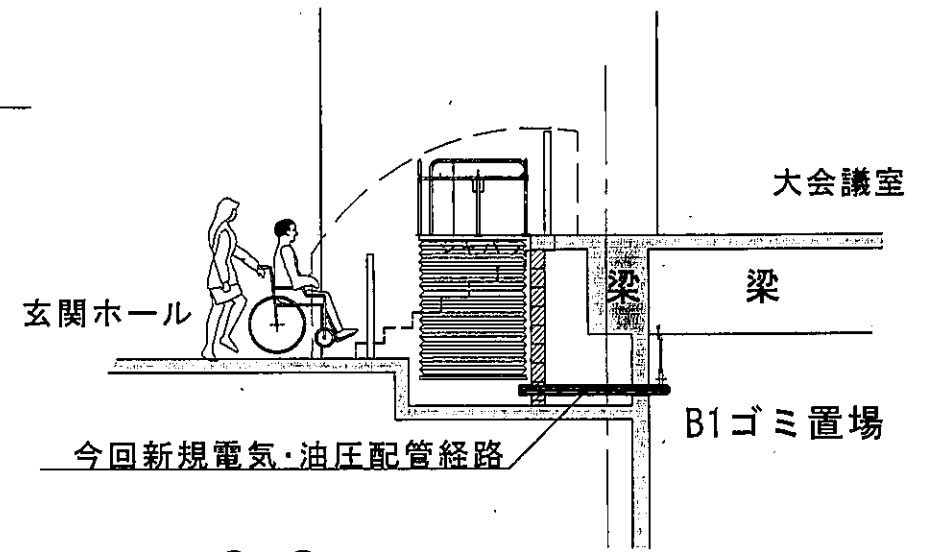
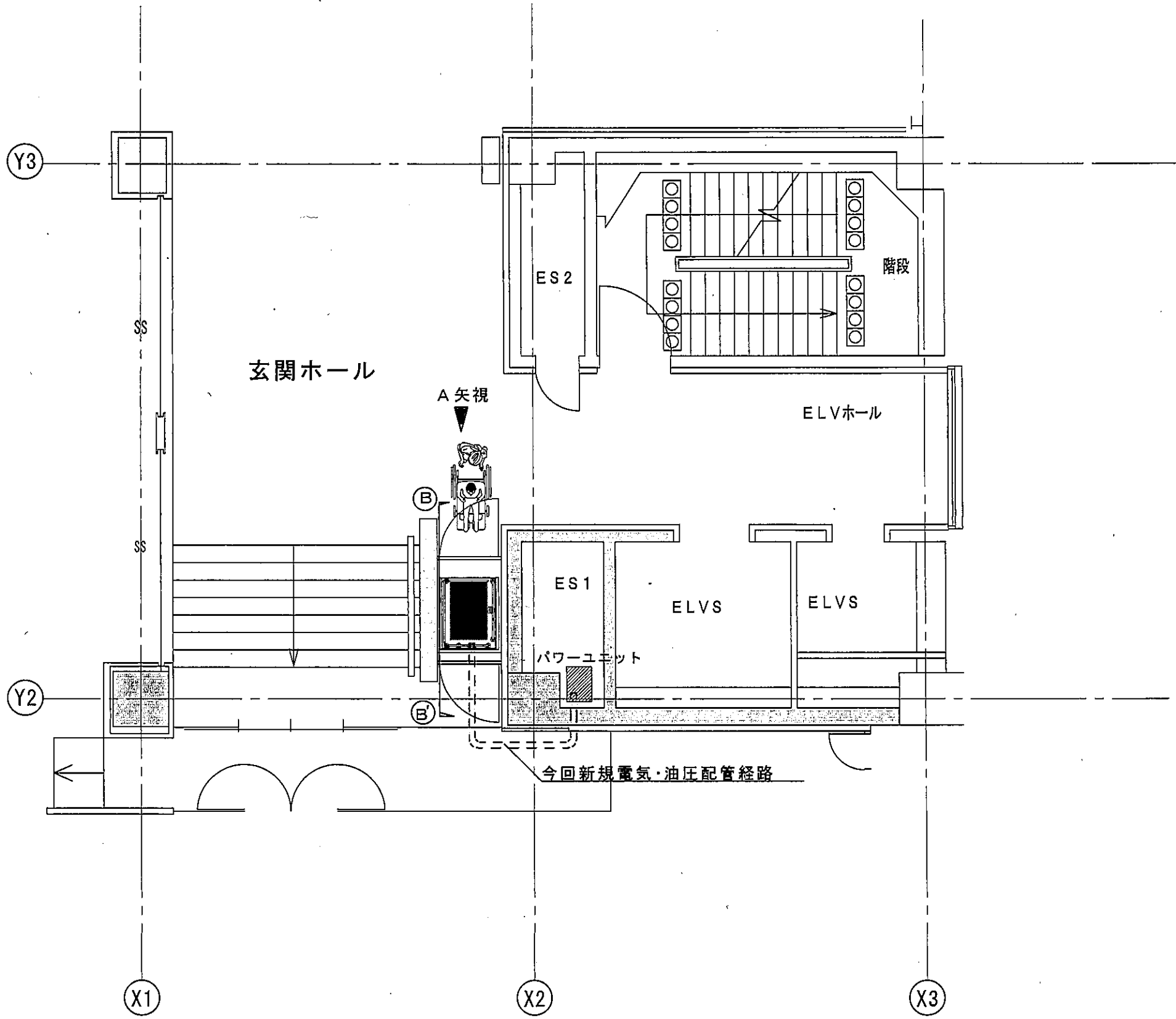
配置図

件名: [R2] 秋葉原庁舎身障者用段差解消機設備改修工事				
図名: 秋葉原庁舎案内図				
課長	係長	担当	尺度: 1/100	1 階
			令和2年12月	No. 1
(公財) 東京都中小企業振興公社企画管理部総務課施設係				

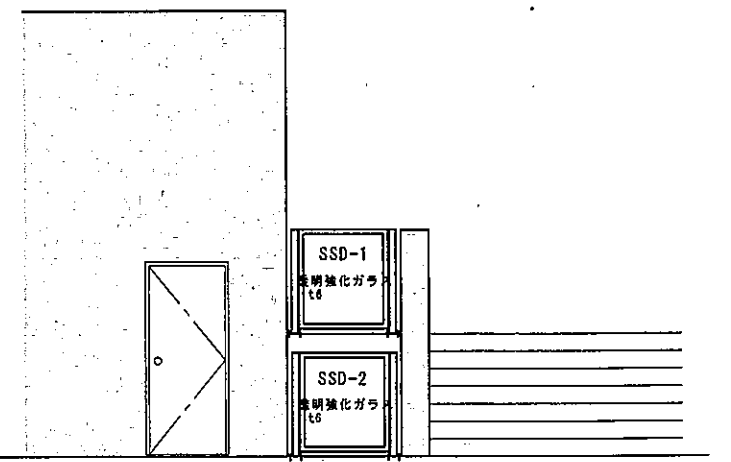


1階平面図

件名: [R2]秋葉原庁舎身障者用段差解消機設備改修工事				
図名: 工事範囲平面図				
課長	係長	担当	尺度: 1/100	1 階
			令和2年12月	No. 2
(公財)東京都中小企業振興公社企画管理部総務課施設係				



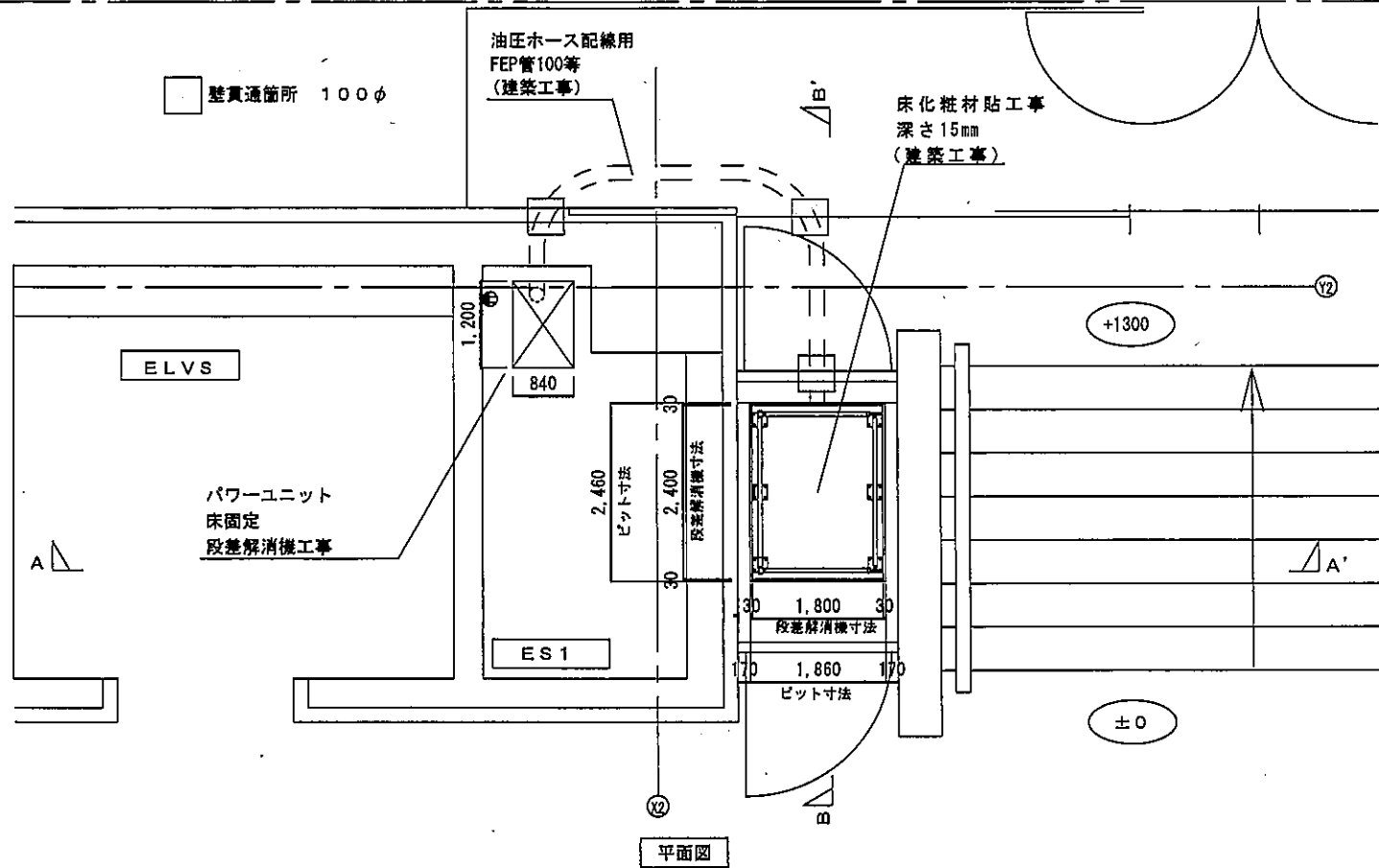
B-B断面図



A矢視

※ この図は、参考図で各製作者により多少異なるもその機能を満足するものであれば差し支えない。
 なお、詳細は、承認図により決定する。

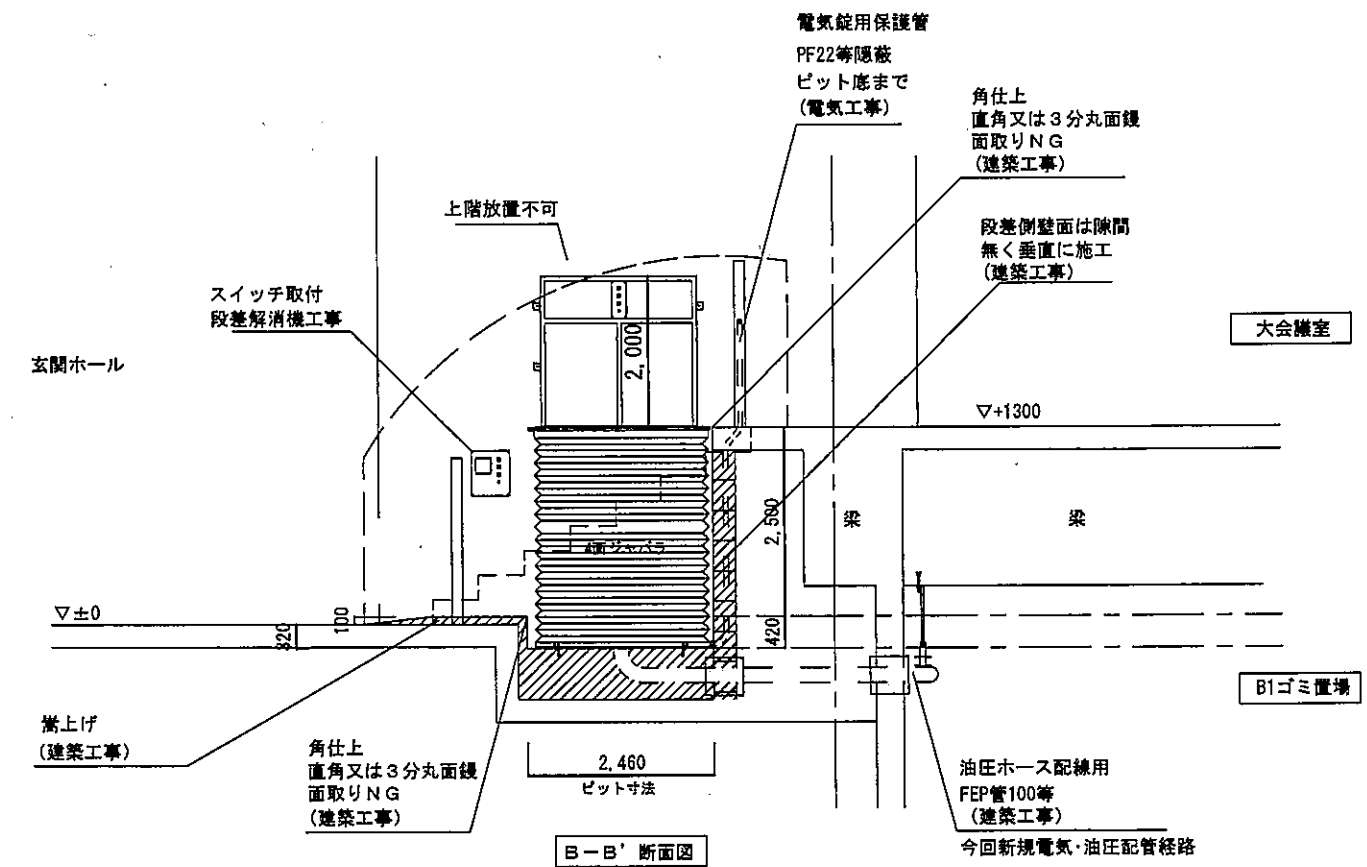
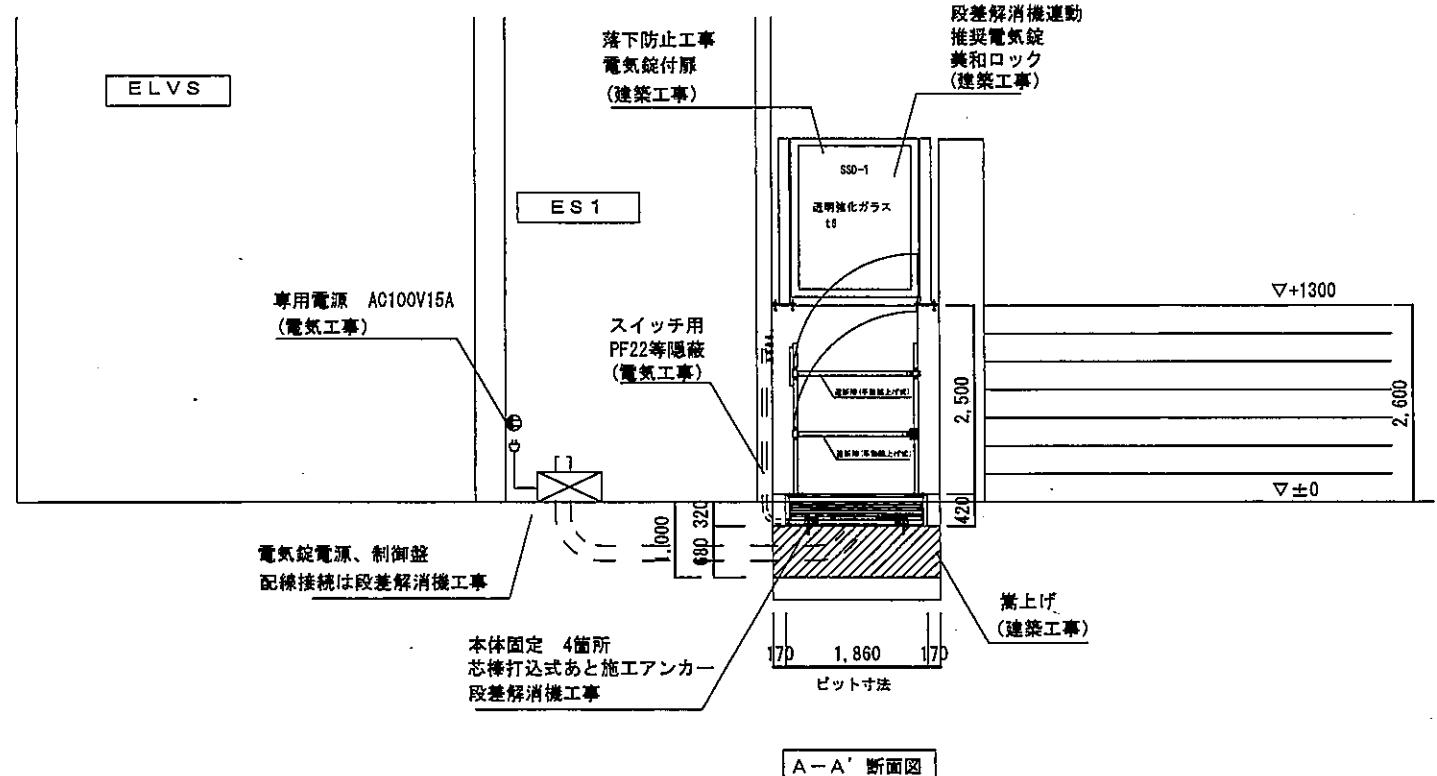
件名: [R2]秋葉原庁舎身障者用段差解消機設備改修工事				
図名: 施工計画詳細図				
課長	係長	担当	尺度: 1/100	1 層
			令和2年12月	No. 3
(公財)東京都中小企業振興公社企画管理部総務課施設係				



《鉛直型段差解消機 仕様》		装備品			
用途	車いす専用	名称	材質	数量	備考
操作方式	押し続け方式	操作スイッチ		1	かご内スイッチ(鍵付)
駆動方式	油圧パンタグラフ式	操作スイッチ		1	下階乗り場 押し鉛スイッチ(鍵付)
定格積載量	184kg	ジャバラ	PVCホーリ	1	4面ジャバラ(黒)
定員	1名	手すり(欄)	SUS304	2	#400(扉板付)
電源	単相・AC100V(専用電源)	テーブル(床板)	SUS304	1	鋼板(仕上げ材分 立上15)
モーター	0.4kw	昇降機本体	主にSS	1	油圧パンタグラフ式
定格速度	上昇2.7/3.3m/分(50Hz/60Hz) 下降2.7m/分	パワーユニット		1	制御盤・モーターポンプ
昇降行程	1250mm以下	障害物検知装置		1	テーブル下端面
		上昇停止S/W		1	本体内部
		遮断棒	AL	3	上階側1本下階側2本(手動跳上げ式)
		SSD1	強化ガラス扉	2	強化ガラス t6

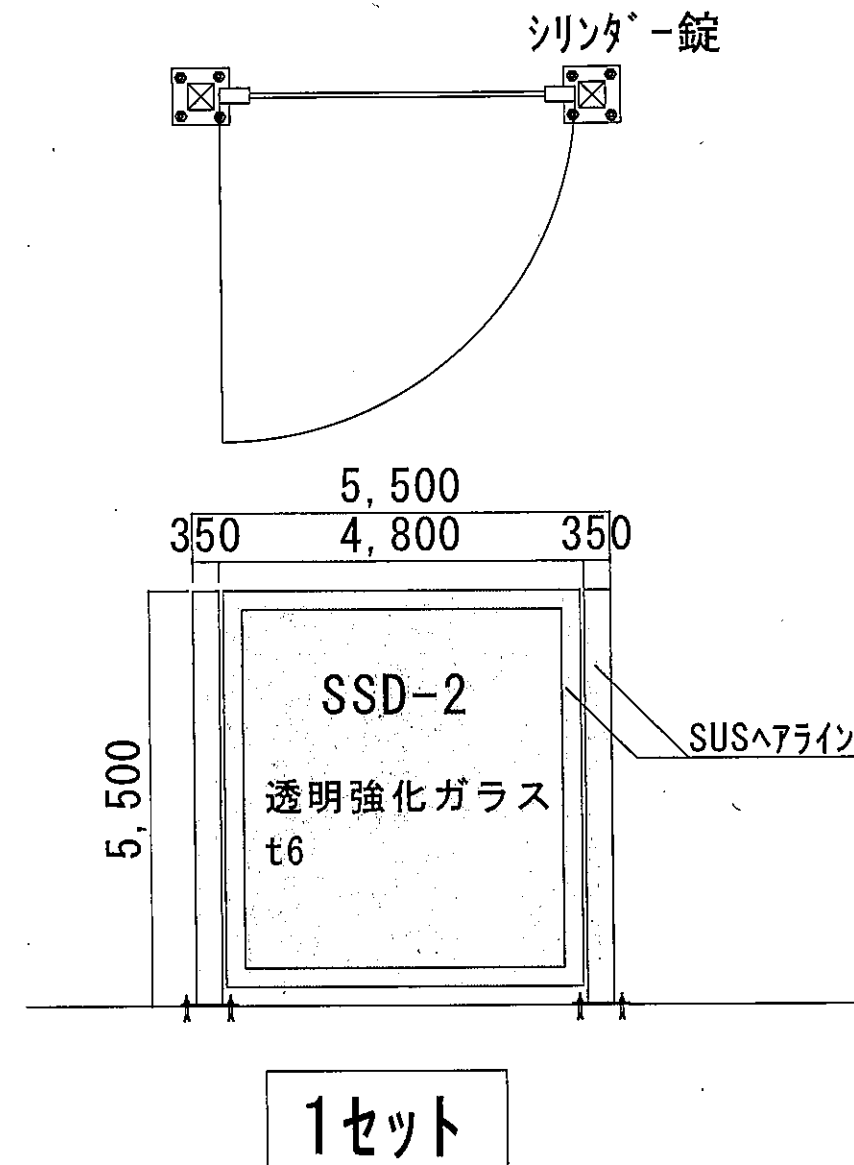
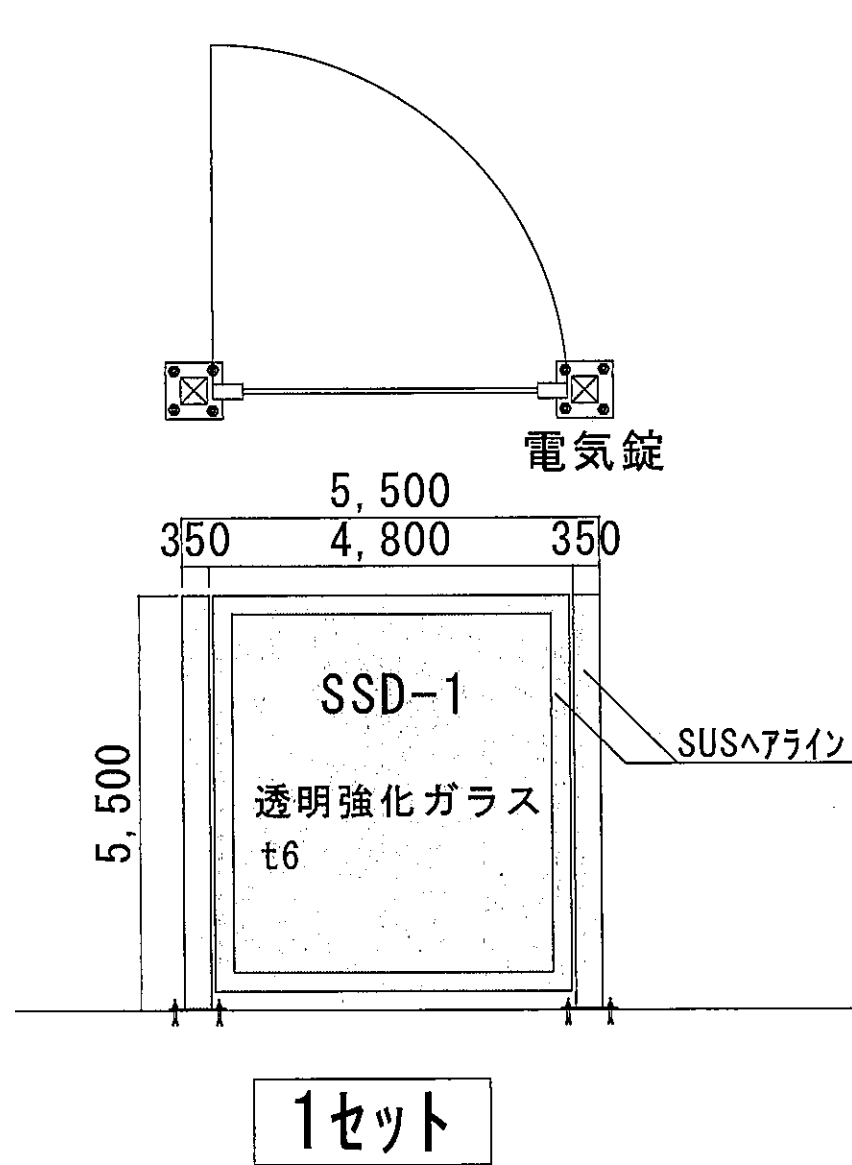
附記: この機械は鍵がないと作動しません(スイッチ共通) 操作は管理者によって行う 本体は使用后必ず下げて駐機(長時間放置は下がりません)
 スイッチは押し続けている間のみ作動し、離すと停止する押し続け方式です。 上階の扉や戸、かご内の遮断棒が開いている時は作動しません。
 油圧ホースや配線は、埋め込んだりせずに施工後の交換が容易に出来る状態にして下さい。 ビット内冠水時は使用しないで下さい。
 水等液状のものが、1cm以上溜まった状態で作動すると故障の原因になります。 天災、水没等による故障は保証対象外です。
 上昇端、下降端の停止位置は施工時に設定。 この段差解消機は構造上、前後の揺れは少ないが左右で揺れが生じます。
 停電時は上昇出来ませんが、下降するバルブがパワーユニット内にあります。
 段差解消機が上階に着床する前にサムターン等で開けてしまうと正常に動作しない事があります。

【建築工事】 基礎ビット工事・上階落下防止工事(扉、戸、欄) パワーユニット置場コンクリート打設工事
【電気工事】 一次側電気配線引込工事・コンセント設置工事・二次側カラ配管(PF22等)工事(スイッチ位置からビット底まで)
 下階乗場スイッチ、配線既存経路利用 油圧用カラ配管工事(FEP管100等)
【信号工事】 扉(戸)工事(24V仕様の扉開閉信号、施錠解錠信号付電気錠(瞬時通電施錠型))、配線はパワーユニット位置まで延長の事
 扉(戸)からの配線と段差解消機の配線接続は段差解消機工事、電気錠の電源は段差解消機の制御盤から供給 *延長配線DENコード90()m
【設備工事】 排水設備(屋内は現場による)



※ この図は、参考図で各製作者により多少異なるもその機能を満足するものであれば差し支えない。
 なお、詳細は、承認図により決定する。

件名: [R2]秋葉原庁舎身障者用段差解消機設備改修工事				
図名: 段差解消機詳細図				
課長	係長	担当	尺度: 1/100	1 番
			令和2年12月	No. 4
(公財)東京都中小企業振興公社企画管理部総務課施設係				



※ この図は、参考図で各製作者により多少異なるもその機能を満足するものであれば差し支えない。
 なお、詳細は、承認図により決定する。

件名: [R2]秋葉原庁舎身障者用段差解消機設備改修工事				
図名: 扉詳細図				
課長	係長	担当	尺度: 1/100	1 階
			令和2年12月	No 5
(公財)東京都中小企業振興公社企画管理部総務課施設係				